

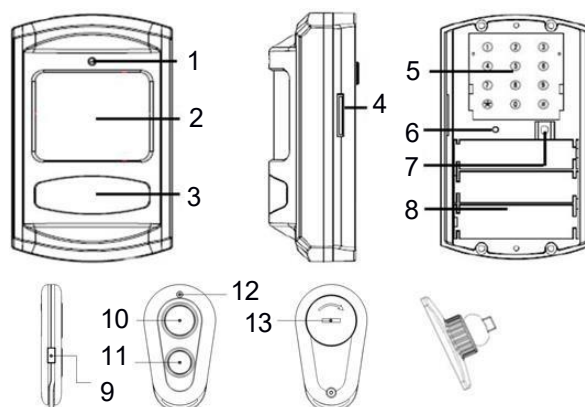


Kære kunde, tak fordi du køber vores produkt. Læs venligst omhyggeligt og overhold de følgende instruktioner for at sikre, at dette produkt anvendes sikkert og til din fulde tilfredshed. Dette vil også hjælpe med at undgå enhver forkert brug eller skade. Undgå enhver ufaglært håndtering af apparatet, og følg altid principperne for brug af elektriske apparater. Opbevar denne vejledning på et sikkert sted. Til brug i hjemmet eller indendørs. Produktet bør kun anvendes af voksne. Udsæt aldrig apparatet for høj luftfugtighed (f.eks. på et badeværelse), og undgå, at produktet kommer i kontakt med væsker. Lad ikke enheden blive placeret i nærheden af eller komme i kontakt med hjemmeelektronik eller computere. **Før du installerer produktet, skal du læse alle vejledninger omhyggeligt for at forstå alle funktioner fuldt ud.**

Pakningens indhold og beskrivelse af hver enkelt del

Pakken indeholder hovedenheden, fjernbetjeningen og det drejelige vægbeslag

1. LED-indikator
2. PIR-sensor til bevægelsesdetektering
3. Højtaler
4. Slot til SIM-kort
5. Berøringsstastatur
6. Mikrofon
7. Knappen "Læringskode"
8. Batterirummet
9. Knappen "Læringskode"
10. "ARM"-knap (tænder alarmen)
11. "CLR"-knap (slukker for alarmen)
12. LED-indikator
13. Drejeligt batteridæksel



Indsættelse af et SIM-kort

1. Enheden kræver brug af et SIM-kort uden PIN-kode. Kontroller, at SIM-kortet ikke har en pinkode, før du sætter det i, og kontrollér, at det ikke har en indstillet pinkode. Hvis det er tilfældet, skal du tilsidesætte den med en mobiltelefon. For at tilsidesætte PIN-koden henvises til brugervejledningen til din mobiltelefon.
2. Sæt SIM-kortet i åbningen på højre side (forfra) af hovedenheden med kontaktfladen opad og det skrå hjørne i øverste venstre hjørne. Et hørbart klik angiver, at SIM-kortet er sat korrekt i og ikke kan falde ud.
3. Hvis du vil fjerne SIM-kortet fra enheden, skal du trykke på den for at frigøre låsen.

Bemærk: Enheden er kun kompatibel med standard-SIM-kort. MicroSIM, Nano SIM-kort og andre skalerede typer er ikke kompatible. Skalerede typer kan kun bruges med en adapter. Adapterne fås hos din mobiltelefonserviceleverandør.

Indsættelse af batterierne

1. Brug en Phillips-skruetrækker til at skrue de to skruer på bagsiden af enheden ud.
2. Sæt tre 1,5 V AA-batterier i. Vær opmærksom på den markerede polaritet. Brug kun alkaliebatterier. Når du har sat det sidste batteri i, udsender enheden et kort bip, hvilket indikerer, at batterierne er sat korrekt i. Luk ikke batteridækslet endnu; i de følgende afsnit skal du have adgang til tastaturet, som er utilgængeligt, når dækslet er på.
3. Sæt en skruetrækker i rillen i batteridækslet på bagsiden af fjernbetjeningen, og drej det til venstre. Åbn dækslet, og sæt CR2032-batteriet i med den positive pol opad. Luk dækslet, og drej til højre for at låse det.

Tildeling af fjernbetjeningen til hovedenheden

Alarmen er som standard deaktiveret. Kun når den er deaktiveret, er det muligt at tildele fjernbetjeningen og andet tilbehør. For at tildele en fjernbetjening til hovedenheden skal du trykke på og holde knappen 7 "Learning code" på bagsiden af hovedenheden nede, og samtidig trykke på knappen 9 "Learning code" på fjernbetjeningen. Slip knapperne, når du hører et dobbelt bip. Dette betyder, at parringen er lykkedes. Andet tilbehør, der kan købes separat, kan parres på denne måde.

Udparring: Hvis du har brug for at fjerne en fjernbetjening eller et tilbehør fra hovedenheden, skal du trykke på knap 7 og holde den nede, mens du fjerner et af batterierne i mindst 5 sekunder. Bliv ved med at holde knappen nede og sæt batteriet i igen. Du vil høre et tredobbelt bip, der angiver, at alle de parrede enheder er blevet slettet fra hukommelsen. Slip derefter knap 7.

Bemærk: Den maksimale transmissionsafstand er 80 m uden forhindringer

Aktivering af tastaturet

Tastaturet kan kun aktiveres, når alarmen er deaktiveret. Når du har aktiveret tastaturet, skal du trykke på knap 7. Du hører et kort bip, der bekræfter, at tastaturet er blevet aktiveret med succes. Indtast kommandoer ved at berøre de enkelte taster blidt. Hver vellykket berøring angives med et kort bip. Tastaturet låses automatisk efter 15 sekunders inaktivitet.

Indstilling af telefonnumre

Enheden kan indstilles til at ringe til op til tre telefonnumre eller sende sms'er til dem. Proceduren for tilføjelse af numre er som følger:

1. Aktiver tastaturet
2. Indtast den første cifferstreng i formatet ***1 telefonnummer*** (asterisk → ciffer 1 → telefonnummer → asterisk).
3. Når du har trykket på den sidste stjerne, er telefonnummeret gemt. Den grønne LED-indikator 1 på forsiden af apparatet blinker tre gange, når nummeret er blevet gemt med succes. Hvis du begår en fejl, skal du gentage hele proceduren.
4. Følg samme procedure for at indstille det andet og tredje nummer (hvis ønsket), bortset fra at du i stedet for at trykke på nummer 1 trykker på 2 eller 3; f.eks. for at tilføje et andet eller tredje nummer, 602 123 456, skriv: *2602123456*

Hvis du vil slette et telefonnummer, skal du skrive *N*, hvor "N" betyder rækkefølgen af nummeret; hvis du f.eks. vil slette det andet telefonnummer, skal du skrive følgende kommando: *2*. Den grønne LED-indikator 1 signalerer, at nummeret er blevet slettet med succes.

Bemærk: Telefonnumre kan være op til 17 cifre lange og kan indtastes uden landekode. **Indtast ikke numre til politiet, brandvæsenet, beredskabstjenester eller andre lignende institutioner.** Indtast kun numre til nære personer, som du kan stole på.

Enheden fungerer på følgende måde. Når der registreres bevægelse, starter den 5 sekunder lange løbetid for at udløse alarmer. Lydsignalet aktiveres derefter i 30 sekunder (hvis det er aktiveret). I dette tidsrum ringer enheden til alle de indstillede telefonnumre og afspiller stemmeoptagelsen. Hvis SMS-funktionen er aktiveret, sender enheden en besked med teksten "Alarmsystem udløst!" til alle telefonnumre.

Bemærk: Enheden foretager tre kontaktforsøg. Hvis der kun er indstillet ét nummer, ringer enheden op til det tre gange, også selv om opkaldet besvares ved første forsøg. Hvis der er indstillet to numre, ringer enheden op til det første nummer, og derefter, uanset om forbindelsen lykkedes eller ej, ringer den op til det andet nummer og derefter op til det første igen. Hvis der er angivet tre numre, ringer enheden alle tre numre op.

Aktivisering/deaktivering af SMS-funktionen

SMS-funktionen er allerede delvist beskrevet i det foregående afsnit. Ud over at advare om, at alarmer er blevet udløst, kan denne funktion også advare brugeren, når batteriet er lavt. Proceduren for at aktivere/deaktivere denne funktion er som følger:

1. Aktiver tastaturet
2. Tryk på #9# (hash → nummer 9 → hash)
3. Enheden bekræfter, at SMS-funktionen er blevet aktiveret, ved at sende et dobbelt bip.
4. Funktionen er deaktiveret på samme måde. Deaktivering bekræftes med et enkelt bip.
5. Hvis batteriet er lavt, lyder tekstmeddelelsen således: "GSM Alarm lavt batteri!"

Bemærk: Enheden sender kun en tekstbesked for at advare om lavt batteriniveau i hovedenheden. Lave batterier i tilbehør signaleres af LED'en på det enkelte tilbehør. Tomme batterier i tilbehør angives kun af LED'en på tilbehøret. En SMS advarer om, at batterierne snart skal skiftes, ikke at de er helt tømte. Helt tømte batterier angives ved en tændt LED.

Lydløs tilstand

Når den lydløse tilstand er aktiveret, giver enheden ikke alarm, når der registreres bevægelse, men begynder straks at ringe til de forudindstillede telefonnumre og sende tekstbeskeder, hvis funktionen er aktiveret. For at aktivere lydløs tilstand skal du gå frem på følgende måde:

1. Aktiver tastaturet
2. Tryk på *7* (stjerne → nummer 7 → stjerne)
3. Enheden bekræfter, at lydløs tilstand er aktiveret ved at sende et bip
4. Deaktiver tilstanden på samme måde. Deaktivering bekræftes med et dobbelt bip.

Bemærk: Lydløs tilstand gælder kun for hovedenheden. Yderligere sirener og andet tilbehør er ikke berørt af lydløs tilstand.

Optagelse af en talemeddelelse

En brugerdefineret talemeddelelse, der afspilles under et telefonopkald, kan optages på enheden. Følg disse trin for at optage en talemeddelelse:

1. Aktiver tastaturet
2. Tryk på #1# (hash → nummer 1 → hash).
3. Lysdioden lyser i seks sekunder, hvor du skal optage din besked.
4. Hvis du vil ændre meddelelsen, skal du gentage proceduren ovenfor.

Enheden er nu opsat og næsten klar til brug.

Placering af enheden på et bord

Apparatet kan placeres på et bord eller på enhver anden flad overflade. Vi anbefaler dog på det kraftigste, at du placerer den på en væg i en højde, hvor den ikke er let at nå. En ubuden gæst vil ikke kunne beskadige den og forhindre den i at kontakte ejeren af de overvågede lokaler. Hvis du har til hensigt at placere enheden på et bord, kan du lukke batteridækslet.

Montering af enheden på en væg

Vælg en placering. Enheden kan registrere bevægelser i en afstand på mellem 1 og 10 m, inden for en lodret vinkel på 90° og en vandret vinkel på 140°. Enheden skal placeres inden for det område, hvor bevægelser forventes at blive registreret.

1. Før du monterer den på væggen, skal du sikre dig, at enheden er i stand til at registrere bevægelse på det givne sted.
2. Fjern kugleleddet fra beslaget.
3. Marker og bor huller i væggen, og skru beslaget fast til væggen.
4. Fjern batteridækslet, og skru det fast til kugleleddet.
5. Sæt batteridækslet på, og fastgør hele sættet til beslaget på væggen.
6. Indstil den ønskede vinkel, og spænd kugleleddet med plastmøtrikken.

Aktivering/deaktivering af alarmer

Ved at trykke på knap 11 "ARM" på fjernbetjeningen, når du forlader rummet, aktiveres alarmer og alt det tilknyttede tilbehør. Enheden bipper én gang, og den røde LED-indikator blinker. Du har derefter 30 sekunder til at forlade rummet. Herefter er enheden forberedt til bevægelsesregistrering.

Enheden bipper kortvarigt, når du træder ind i rummet. Du har fem sekunder til at deaktivere alarmer, før den udløses. Tryk på knap 11 (CLR) for at deaktivere den.

Bemærk: Der kan være en forsinkelse på op til 60 sekunder, før du begynder at ringe op til telefonnummeret. Normalt starter opkaldet dog inden for 30 sekunder.

Tekniske parametre

Sensorområde: 1-8m

Horisontal registrering: 110°

Lodret registrering: 60°

Lydstyrke: 110 - 130 dB

Transmissionsfrekvens: 868 MHz

Beskyttelsesklasse: IP55

Strømforsyning: 3 AA alkaline-batterier

Batterilevetid:

- hovedenhed: ca. 5 måneder
- fjernbetjening: ca. 18 måneder